

Phantom Specter

Guide d'installation rapide



**Sièges sociaux
internationaux**

Jérusalem, Israel

Tel: + 972 2 535 9666

minicom@minicom.com

**Sièges sociaux nord-
américains**

Linden, Le New Jersey

Tel: + 1 908 4862100

info.usa@minicom.com

L'Europe

Dübendorf, Suisse

Tel: + 41 1 823 8000

info.europe@minicom.com

L'Italie

Rome

Tel: + 39 06 8209 7902

info.italy@minicom.com

www.minicom.com

Support à la clientèle - support@minicom.com

1. Présentation du système Phantom

Le système Phantom de Minicom est une solution de commutation KVM répartie pour un ou plusieurs utilisateurs. Le boîtier Manager contrôle les ordinateurs distants raccordés aux boîtiers distants Phantom. Ceux-ci peuvent être soit des cartes PCI, soit des boîtiers appelés les *Specter*. Pour une configuration multi-utilisateurs, il convient d'ajouter un Phantom MX II pour le deuxième utilisateur.

Tous les types de boîtiers Manager et de boîtiers Specters sont compatibles entre eux.

Le présent Guide d'Installation Rapide présente le Phantom Specter, ses câbles, et la manière de les connecter. Pour plus d'information, veuillez consulter le CD Marketing & Documentation.

1. Instructions précédant l'installation

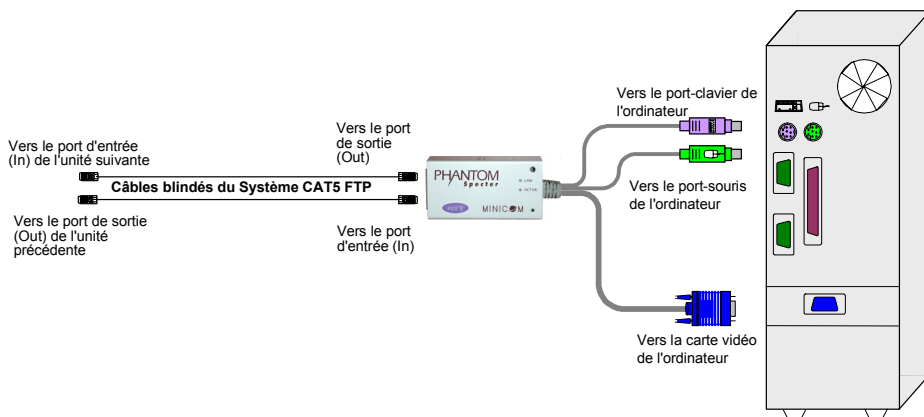
Débranchez tous les ordinateurs de l'alimentation électrique.

Placez les câbles loin de tout éclairage fluorescent, d'appareils d'air conditionné et de toute machine pouvant produire un bruit électrique.

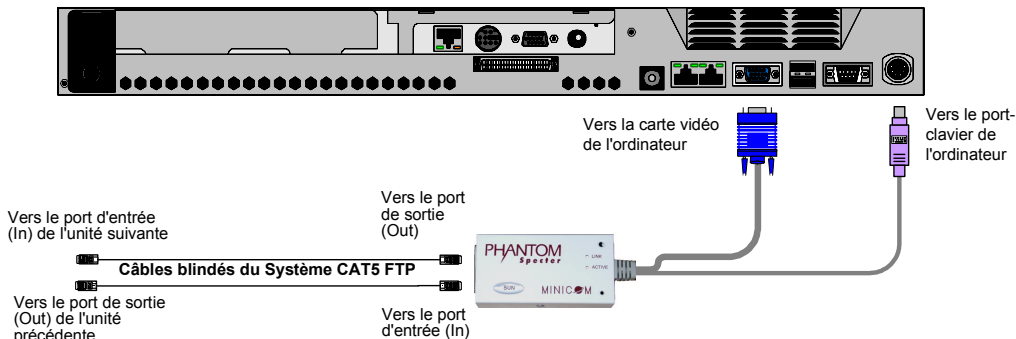
2. Connexion des Specter PS/2, Specter II PS/2, SUN, USB, RS232

Connectez les Specter aux ordinateurs et au système selon l'illustration des figures ci-après.

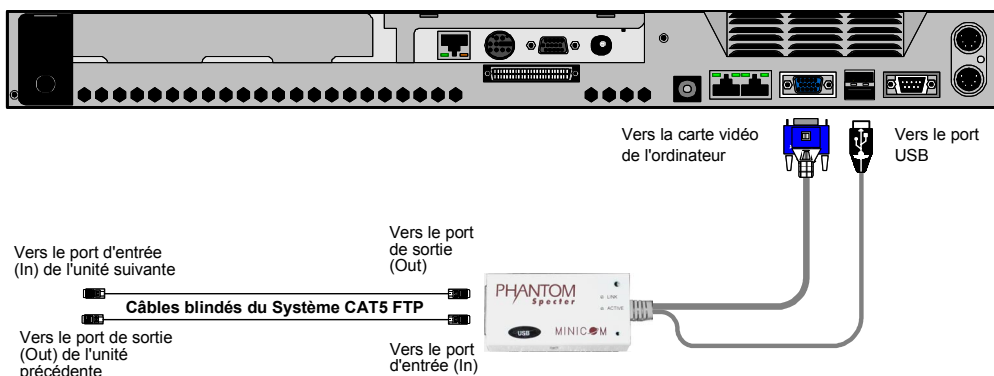
Connectez un terminateur au port de sortie du dernier Specter dans la chaîne.



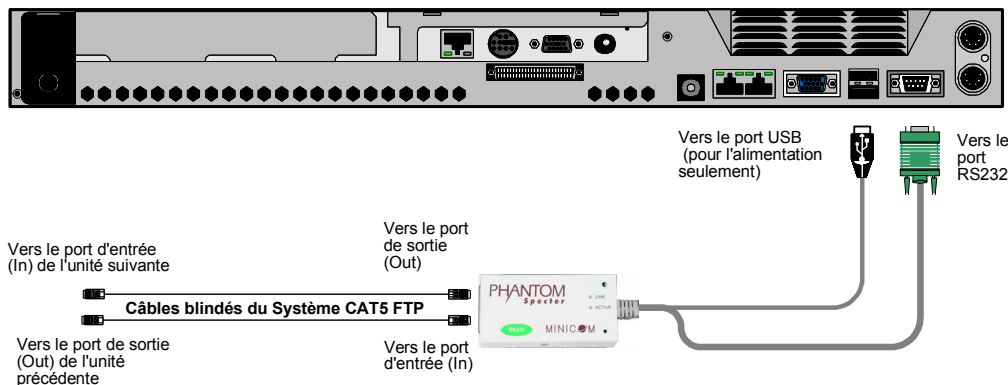
Les connexions du Specter PS/2 et Specter II PS/2



Les connexions du Specter II SUN



Les connexions du Specter II USB



Les connexions du II RS232

3. Les options d'alimentation du Specter RS232

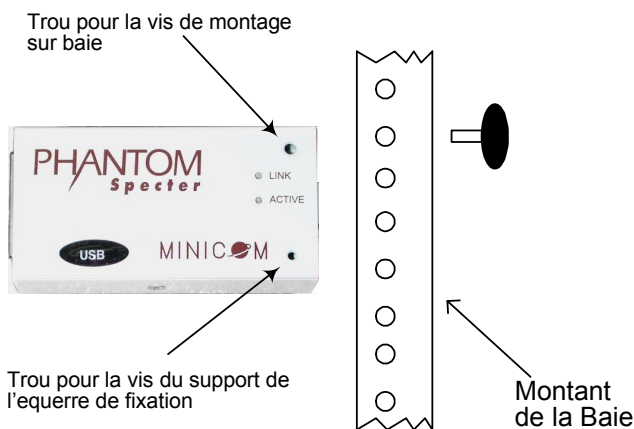
1. Connexion USB pour l'alimentation seulement (voir le dessin ci-dessus)
2. Si votre serveur ne possède pas d'USB – Connectez un adaptateur USB vers PS/2 selon la photo ci-dessous. Connectez l'adaptateur au port-clavier.



3. Alimentation externe – Connectez le connecteur USB à l'adaptateur d'alimentation fourni.

4. Montage sur Baie

Les Specter peuvent être montés sur baie. Il existe de nombreux types de montant de baie, et certains peuvent nécessiter une équerre spéciale (à commander séparément). Utilisez la vis fournie avec le kit de montage pour fixer le Specter au montant de la baie suivant la figure ci-dessous.



Sinon, vous pouvez également fixer le Specter sur le côté ou à l'arrière de l'ordinateur au moyen des bandes Velcro fournies. Pour que les bandes adhèrent convenablement, assurez-vous que la surface est propre et sèche.

5. Et après?

Voir le fichier *Read This First (RTF)* « *A lire en premier* » pour affecter les numéros d'identification aux Specters et configurer le clavier. Le Phantom est alors prêt pour l'utilisation.