

Daxten Displaylt Micro

Digital Signage: Zeigen Sie überall und jederzeit was Sie haben



Abb.: Das Daxten Displaylt-Micro System, bestehend aus Transmitter und Receiver

Benefits

- Übertragung und Vervielfältigung einer Bildschirmanzeige über CAT 5, 6 oder 7 über bis zu 125m
- Max. Bildschirmauflösung 1600 x 1200 @ 75Hz (abhängig von der Entfernung)
- Unterstützt standardisierte CAT5 Technologie
- Plug-and-play Installation
- Für die Inbetriebnahme ist keine zusätzliche Software erforderlich
- Optionaler Displaylt Micro Splitter versorgt die Receiver-Einheiten mit Strom
- Per optionalen Per optionalem Displaylt Micro-Splitter kann das Bild auf bis zu 128 Monitore übertragen werden.

Das Daxten Displaylt-System ist die ideale Lösung, um Informationen, Videos oder Werbung über TFT- oder Plasma Bildschirme in Verkaufs- und Konferenzräumen, Flughäfen oder Einkaufszentren zu präsentieren. Da die meisten Kaufentscheidungen direkt am Point of Sales getroffen werden, ist die digitale Werbung am POS (Point-of-Sale) entscheidend. Die Daxten Displaylt-Lösung ermöglicht es Ihnen, die graphischen Informationen oder Werbebotschaften eines Monitors auf bis zu 128 Bildschirmen zu replizieren - und dies über Distanzen von bis zu 125 Metern.

Wie funktioniert es?

Genau genommen ist das Displaylt-System eine Art VGA Splitter für größere Distanzen, das das Bild eines Computers auf mehreren Monitoren vervielfältigt. Es besteht aus einer Transmitter- und einer Receiver-Einheit. Der Transmitter wird am Videoausgang des Computers angeschlossen, der Receiver am Monitor. Beide Geräte werden über ein CAT 5 oder 6 Kabel miteinander verbunden. Beim Anschluss mehrerer Monitore kann ein Linesplitter eingesetzt werden. Die Displaylt-Lösung ist als 1, 2 oder 8-Port Version erhältlich, Letztere kann kaskadiert werden, so dass insgesamt bis zu 128 Monitore angeschlossen werden können, die bis zu 125 Metern entfernt von der Signalquelle (Computer) stehen können.

Technische Spezifikationen Daxten Displaylt Micro

Transmitter-Einheit	
Kabel & Anschlüsse	System: RJ45, Monitor: HD15M, Strom: USB Plug
Stromversorgung	Vom angeschlossenen Computer via USB port
Abmessungen (HxBxT)	89 x 46 x 25.3mm
Frachtgewicht	552g
Receiver-Einheit	
Kabel & Anschlüsse	System: RJ45, Monitor: HD15F
Stromversorgung	5V DC 110/240 Externes Netzteil
Abmessungen (HxBxT)	89 x 46 x 25.3mm
Frachtgewicht	552g
Dual Receiver-Einheit	
Kabel & Anschlüsse	System: RJ45, 2 x Monitor: HD15F
Stromversorgung	5V DC 110/240 Externes Netzteil
Abmessungen (HxBxT)	89 x 46 x 25.3mm
Frachtgewicht	552g

Micro Splitter	
Kabel & Anschlüsse	System In: RJ45, 8 x System Out
Stromversorgung	12V DC 110/240 Externes Netzteil
Abmessungen (HxBxT)	118 x 96 x 42 mm
Frachtgewicht	552g

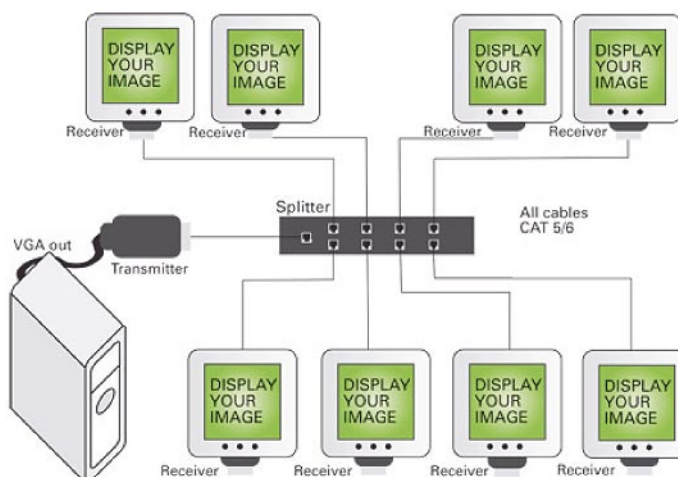
System	
Systemkabel	CAT5/6/7 cable 2x4x24 AWG Solid Wire (nicht im Lieferumfang)
Maximale Entfernung	125m
Bildschirmauflösung	Bis zu 1600 x 1200 @ 75Hz (abhängig von der Kabellänge)
Betriebstemperatur	0°C bis 40°C
Lagertemperatur	-40°C to 70°C
Feuchtigkeit	80% nicht kondensierend

Bestelldaten

Art.-Nr.	Beschreibung
1025-101K	Displaylt Micro Single Screen Kit inkl. 1 Transmitter, 1 Receiver zum Anschluss an einen Monitor
1025-102K	Displaylt Micro Dual Screen Kit inkl. 1 Transmitter, 1 Receiver zum Anschluss an zwei Monitore
1025-108	Displaylt Micro 8 Port Splitter
1025-102R	Displaylt Micro Dual Receiver
1025-101T	Displaylt Micro Transmitter
1025-101R	Displaylt Micro Single Receiver

Garantie

Zwei Jahre



Überall sichtbar und das gleich über hundert mal: Die Daxten Displaylt Micro projiziert die Bildschirmanzeige eines Rechners auf eine große Zahl an digitale Display-Systeme.

Unternehmensprofil Daxten

Daxten wurde 1994 in London unter dem Namen Dakota Computer Solutions gegründet. Die heutige Daxten ist europaweit und in den USA vertreten. Als VAD und Hersteller für smarte Lösungen zur Optimierung der Rechenzentrums-klimatisierung (CoolControl-Produktfamilie), physischen Stromverteilung und für das konsolidierte Management aller aktiven Komponenten in Serverräumen und Datacentern erleichtern wir RZ- und Facility-Managern ihre Arbeit, ersparen ihnen kritische Downtime und erhöhen die Energie- und Kühlungseffizienz in ihren Rechenzentren um mehr als 60 Prozent. Das Unternehmen hat seinen deutschen Hauptsitz in Berlin. Das nordeuropäische Headquarter befindet sich in London. Weitere Informationen sind unter www.daxten.de und www.daxten.com erhältlich.

Daxten ist Gründer der Expertengruppe Green IT auf Xing. Profitieren Sie von den Best Practices unter <https://www.xing.com/net/greenit/>.

Änderungen und Irrtümer vorbehalten. Daxten Displ-Datenblatt - Version 2_2010

Daxten und das Daxten-Logo sind eingetragene Warenzeichen von Daxten Industries. Alle anderen Warenzeichen sind Eigentum ihrer jeweiligen Besitzer. Copyright © 2010. Daxten Industries. Alle Rechte vorbehalten.

Daxten GmbH, Magirusstr. 2-6
12103 Berlin, Deutschland
Tel: +49 (0)30 8595 37-0, Fax: +49 (0)30 8595 37-99
info.de@daxten.com, www.daxten.com/de/