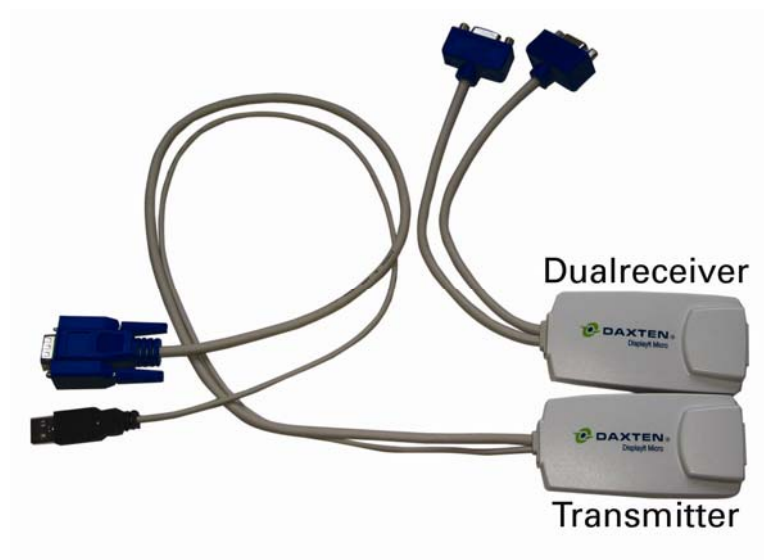




## DisplayIt Micro

Digital Signage  
Monitor Splitter  
Benutzerhandbuch



# Spezifikationen

## Lieferumfang: 1025-101K

1 x DisplayIt Micro Transmitter-Einheit  
1 x DisplayIt Micro Receiver-Einheit  
1 x Netzteil  
1 x Mini Schraubenzieher

## Lieferumfang: 1025-102K

1 x DisplayIt Micro Transmitter-Einheit  
1 x DisplayIt Micro Dual Receiver-Einheit  
1 x Netzteil  
1 x Mini Schraubenzieher

Spezifikationen	Transmitter-Einheit	Receiver-Einheit	Dual Receiver-Einheit
Kabel & Anschlüsse	System RJ45 Monitor HD15M Strom USB Plug	System RJ45 Monitor HD15F	System RJ45 2 x Monitor HD15F
Stromversorgung	Vom angeschlossenen Computer via USB port	5V DC 110/240 Externes Netzteil	5V DC 110/240 Externes Netzteil
Abmessungen	89 x 46 x 25.3mm 3.5 x 1.8 x 0.9"	89 x 46 x 25.3mm 3.5 x 1.8 x 0.9"	89 x 46 x 25.3mm 3.5 x 1.8 x 0.9"
Frachtgewicht	552g / 1.21lb	552g / 1.21lb	552g / 1.21lb

## Spezifikationen Micro Splitter

Kabel & Anschlüsse System In RJ45  
8 x System Out

Stromversorgung 12V DC 110/240  
Externes Netzteil

Abmessungen 118 x 96 x 42 mm  
3.5 x 1.8 x 0.9"

Frachtgewicht 552g / 1.21lb

## System

Systemkabel CAT5/6/7 cable 2x4x24 AWG Solid Wire (nicht im Lieferumfang)  
Maximale Entfernung 125m/400ft

Bildschirmauflösung Up to 1600X1200 @ 75Hz (abhängig von der Kabellänge)  
Betriebstemperatur 0°C bis 40°C/32°F bis 104°F  
Lagertemperatur -40°C to 70°C/-40°F to 158°F  
Feuchtigkeit 80% nicht kondensierend

© Copyright 2006. Alle Rechte vorbehalten.

Daxten, das Daxten-Logo, DisplayIt und The Brains Behind KVM Switching and Sharing sind eingetragene Warenzeichen von Daxten Industries. Alle anderen Warenzeichen sind Eigentum ihrer jeweiligen Besitzer..

Revision 1.0



# Displaylt Micro

## Einführung

Vielen Dank, dass Sie sich für den Displaylt Micro entschieden haben. Dieses Gerät erlaubt Ihnen, das Bild Ihres Computers auf bis zu 128 Monitore zu vervielfachen und diese bis 125m vom Computer zu entfernen.

Es sind zwei Versionen des Displaylt Receiver (Empfänger) verfügbar, Single Screen für einen Bildschirm und Dual Screen für zwei Bildschirme.

## Eigenschaften

- Erlaubt Ihnen das Bild eines PCs unter Verwendung eines CAT5, 6 oder 7 Kabels bis zu 125m entfernt zu übertragen.
- Max. Bildschirmauflösung 1600 x 1200 @ 75Hz (abhängig von der Entfernung).
- Hochentwickelte CAT5 Technologie.
- Plug-and-play Installation.
- Für die Inbetriebnahme ist keine zusätzliche Software erforderlich.
- Optionaler Displaylt Micro Splitter versorgt die Receiver Einheiten mit Strom.
- Mit dem optionalen Micro Splitter kann das Bild auf bis zu 128 Monitore übertragen werden.

Der Displaylt Micro ist einfach zu installieren, ohne zusätzliche Software. Schließen Sie die Einheiten wie in der Anleitung „Schnelle Inbetriebnahme“ beschrieben an und Sie können mit der Inbetriebnahme starten.

## Installation

Bevor Sie die Displaylt Transmitter-Einheit anschließen, vergewissern Sie sich, dass der Computer abgeschaltet ist.

**Hinweis:** Der Displaylt Micro Receiver benötigt Strom, wenn er nicht an einem Displaylt Micro Splitter angeschlossen ist. Benutzen Sie nur das mitgelieferte Netzteil!

## Kabelanforderungen

Die Displaylt Micro Transmitter (Sender) Einheit wird an den Monitor Port des PCs angeschlossen.

Das Cat5 Kabel verbindet die Transmitter- und die Receiver-Einheit des Displaylt Micros. Es ist im Lieferumfang nicht enthalten. Sollten Sie kein geeignetes CAT5, 6 oder 7 Kabel zur Verfügung haben, fragen Sie bitte Ihren Händler.

Die Einheiten werden mit einem Industrie-standardisierten strukturierten Kabel der Kategorie 5, 6 oder 7, 4-paarig, geschirmt oder ungeschirmt, beendet mit einem RJ45 Stecker, verbunden. Sie sollten ein Verbindungskabel benutzen. Unter Patchverbindungen leidet die Auflösung, insbesondere auf längere Entfernungen. Die Verdrillung muss dem EIA/TIA 568 Standard entsprechen.

## CAT5 Verdrillungsschema

Die Verbindungskabel zwischen lokaler und entfernter Einheit haben an jedem Ende einen RJ45 Anschluss und sollten gemäß der EIA/TIA 568 (Schema B bevorzugt) verdrillt sein. Das Gerät arbeitet auch mit anderen Verdrillungsschemen, die Bildqualität könnte jedoch beeinträchtigt sein.

**Hinweis:** Bei falscher Pinbelegung bei der Verdrillung wird die Bildqualität sehr schlecht oder das Bild wird nicht empfangen.

Übersicht: Sicht in eine RJ45 Buchse Pin 1 ist links und Pin 8 rechts.

Pin	Drahtfarbe	Draht	Paar
1	Weiss/Orange	T2	2
2	Orange/Weiss	R2	2
3	Weiss/Grün	T3	3
4	Blau/Weiss	R1	1
5	Weiss/Blau	T1	1
6	Grün/Weiss	R3	3
7	Weiss/Braun	T4	4
8	Braun/Weiss	R4	4



### Anschließen ohne einen Displaylt Micro Splitter

1. Schalten Sie Ihren Computer aus.
2. Schließen Sie den Displaylt Micro Transmitter an den Monitor Port des Computers an. Schließen Sie den USB Netzteiladapter am USB Port Ihres Computers an.
3. Schließen Sie das CAT5 Kabel an der Receiver und der Transmitter-Einheit des Displaylt Micro an.
4. Schließen Sie die Receiver-Einheit an den entfernten Monitor an.
5. Schließen Sie das Netzteil an der Receiver-Einheit an.
6. Falls notwendig, können Sie mit dem Schraubenzieher den Drehschalter für das Bild justieren.

**Hinweis:** Wenn Sie einen Micro Splitter einsetzen, versorgt dieser die Receiver-Einheiten mit Strom. Verbinden Sie das Kabel nicht mit anderen Geräten.

### Anschließen mit einem Displaylt Micro Splitter

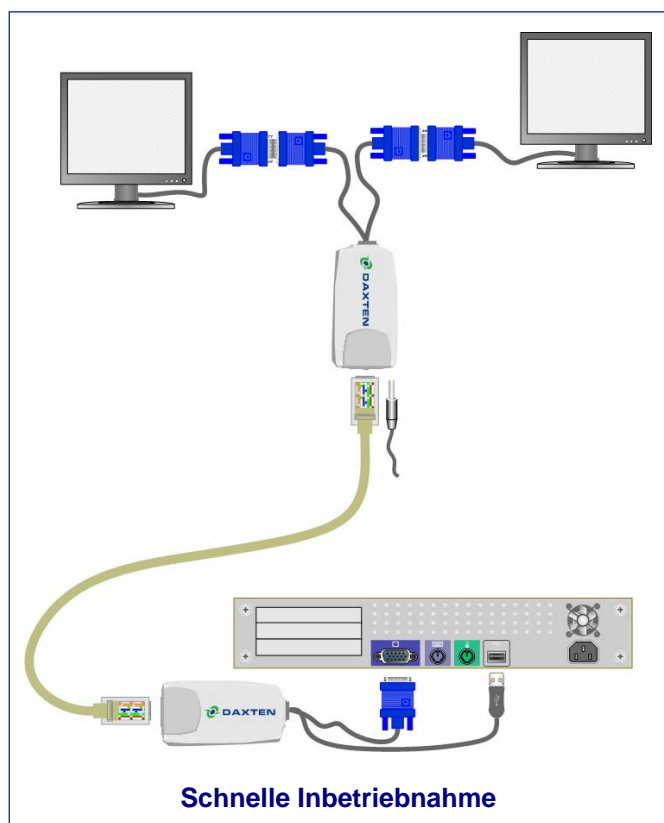
1. Schalten Sie Ihren Computer aus.
2. Schließen Sie den Displaylt Micro Transmitter an den Monitor Port des Computers an. Schließen Sie den USB Netzteiladapter am USB Port Ihres Computers an.
3. Schließen Sie das UTP Kabel am Displaylt Micro Splitter an.
4. Verbinden Sie die Displaylt Micro Receiver-Einheiten mit den entfernten Monitoren und den Micro Splitttern.
5. Falls notwendig, können Sie mit dem Schraubenzieher den Drehschalter für das Bild justieren.

Sie können den Micro Splitter kaskadieren, indem Sie ein UTP Kabel an dem RJ45 Eingang und am Ausgang eines anderen Micro Splitter anschließen.

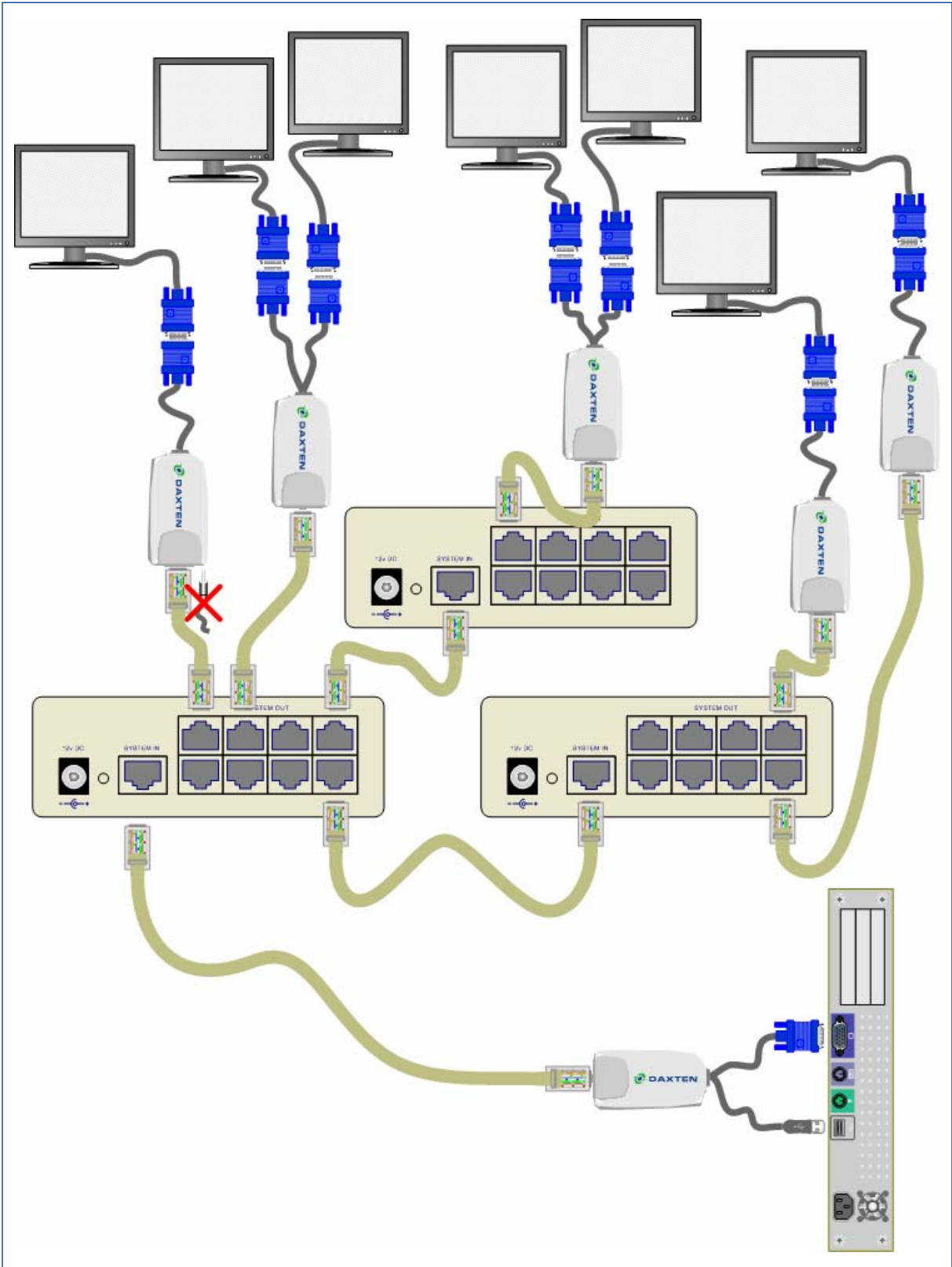
Legen Sie die Kabel nicht in die Nähe von fluoreszierendem Licht, Klimaanlage und Maschinen die möglicherweise elektrische Störungen verursachen.

### LED Leuchten

Der Displaylt Micro Transmitter und Receiver hat jeweils 2 LEDs über dem R Port. Die grüne LED zeigt an, dass der Strom an ist. Die aufleuchtende gelbe LED zeigt an, dass das Gerät angeschlossen ist.



# Schnelle Inbetriebnahme



## Service Information

---

### Technischer Kundendienst

Sollten Sie die Ursache eines Problems nicht selber finden können, wenden Sie sich bitte an Daxten und fragen Sie nach dem Technischen Kundendienst. Wenn möglich sollten Sie von einem Apparat in der Nähe des Gerätes anrufen, da wir u. U. das Problem direkt am Telefon lösen können. Können wir Ihr Problem nicht sofort lösen und stellen fest, dass das Gerät fehlerhaft ist, geben wir Ihnen eine Rücksendegenehmigungsnummer (RMA-Nummer), welche außen auf der Umverpackung aller zurück zu sendender Produkte sichtbar sein muss. Das Gerät sollte zunächst in die Originalverpackung zurückgelegt und dann mit einer Umverpackung versehen werden. Sodann schicken Sie das versicherte Paket an die Adresse, die Ihnen der Technische Kundendienst mitgeteilt hat. Die Adressen des Technischen Kundendienstes finden Sie auf der Rückseite dieser Betriebsanleitung

### Garantie

Daxten garantiert dem Endkunden, dass dieses Produkt für den Zeitraum von 24 Monaten ab Kaufdatum frei von Material- und Herstellungsfehlern ist. Tritt während der Garantiezeit ein Fehler auf, muss sich der Käufer unverzüglich eine Rücksendegenehmigungsnummer (RMA) von Daxten geben lassen. Der Käufer muss darauf achten, dass diese Rücksendegenehmigungsnummer auf dem Packzettel, Kaufnachweis UND AUSSEN AN JEDEM VERSANDKARTON erscheint. Nicht autorisierte Rücksendungen oder unfreie Lieferungen werden zurückgewiesen.

Senden Sie das Produkt an die Daxten-Niederlassung, von der Sie es käuflich erworben haben (siehe Rückseite). Die oben genannte Garantie ist durch das Eintreten der folgenden Ereignisse, unter denen das Produkt bereitgestellt wird, mit allen Mängeln und mit allen unten aufgeführten Garantie-Verzichtserklärungen ungültig:

1. Wenn nicht von Daxten genehmigte Kabel an das Gerät angeschlossen sind.
2. Wenn der Defekt bzw. die Störung durch missbräuchliche Verwendung, unsachgemäße Handhabung, nicht autorisierte Reparatur oder Einsatz für einen anderen als den Bestimmungszweck verursacht wurde.
3. Wenn nicht autorisierte Änderungen am Produkt vorgenommen wurden.
4. Wenn während eines Produkttransports nicht gemeldete Schäden auftraten.
5. Wenn die Schäden auf nicht von Daxten bereitgestellte Geräte oder Software zurückzuführen sind bzw. durch diese verursacht wurden.
6. Wenn das Gerät mit einem nicht geerdeten oder falsch gepolten Netzstromanschluss verwendet wird.
7. Wenn das Produkt in Widerspruch zu einer Anweisung benutzt wird, die in einem Benutzerhandbuch oder Anweisungsblatt abgedruckt ist und mit dem Produkt ausgeliefert wurde.

AUSSER WIE IN DIESEM DOKUMENT FESTGELEGT, GEWÄHRT DAXTEN IN KEINERLEI HINSICHT IRGENDWELCHE VERTRAGLICHEN ODER STILLSCHWEIGENDEN GARANTIEEN, EINSCHLIESSLICH, ABER OHNE EINSCHRÄNKUNG, GARANTIEEN DES PRODUKTZUSTANDS, DER MARKTGÄNGIGKEIT ODER EIGNUNG FÜR EINEN BESTIMMTEN ZWECK.

AUSSER WIE VORSTEHEND DARGELEGT, IST DAXTEN IN KEINEM FALL FÜR GEWINNVERLUSTE, GESCHÄFTSAUSFALL, SONDER- ODER FOLGESCHÄDEN ODER ANDERE FINANZIELLE VERLUSTE HAFTBAR, DIE DIREKT ODER INDIREKT DURCH DIE MANGELNDE EIGNUNG DES PRODUKTS FÜR IRGEND EINEN ZWECK ODER EINSATZ ENTSTEHEN, ODER DURCH IRGEND EINEN DIESBEZÜGLICHEN DEFECT ODER MANGEL, SELBST WENN DAXTEN ODER EIN AUTORISIERTER DAXTEN-HÄNDLER AUF DIE MÖGLICHKEIT SOLCHER SCHÄDEN ODER VERLUSTE HINGEWIESEN WURDE.

### Waste Electrical and Electronic Equipment (WEEE) (Entsorgung elektrischer und elektronischer Geräte)



Innerhalb der EU weist dieses Symbol darauf hin, dass dieses Produkt nicht über den Hausmüll entsorgt werden darf. Es muss an einem Ort entsorgt werden, an dem es recycelt und wiederverwendet werden kann. Bitte informieren Sie sich bei Ihrem Händler, der das Gerät ersetzt bzw. zurücknimmt, oder dem Hersteller darüber, wie das Gerät recycelt wird.





# DAXTEN®

THE BRAINS BEHIND  
KVM SWITCHING & SHARING

[www.daxten.com](http://www.daxten.com)

---

#### Ireland

Bay 21  
Free Zone West  
Shannon, Co. Clare  
[info.ie@daxten.com](mailto:info.ie@daxten.com)  
[www.daxten.ie](http://www.daxten.ie)  
Tel: +353 (0) 61 23 4000  
Fax: +353 (0) 61 23 4099



#### Österreich

Künstlergasse 11/4  
A-1150 Wien  
[info.at@daxten.com](mailto:info.at@daxten.com)  
[www.daxten.at](http://www.daxten.at)  
Tel: +43 (0)1 879 77 65  
Fax: +43 (0)1 879 77 65 30



#### España

C/Florian Rey, 8  
50002 Zaragoza  
[info.es@daxten.com](mailto:info.es@daxten.com)  
[www.daxten.com.es](http://www.daxten.com.es)  
Tel: +34 902 197 662  
Fax: +34 976 201 633



#### USA

811 W. Evergreen Ave  
Suite 302A  
Chicago, IL 60622  
[info.us@daxten.com](mailto:info.us@daxten.com)  
[www.daxten.us](http://www.daxten.us)  
Tel: +1 312 475 0795  
Fax: +1 312 475 0797



#### Deutschland

Salzufer 16, Geb. B  
10587 Berlin  
[info.de@daxten.com](mailto:info.de@daxten.com)  
[www.daxten.de](http://www.daxten.de)  
Tel: +49 (0) 30 8595 37-0  
Fax: +49 (0) 30 8595 37-99



#### Sweden

[info.se@daxten.com](mailto:info.se@daxten.com)  
[www.daxten.se](http://www.daxten.se)



#### Denmark

[info.dk@daxten.com](mailto:info.dk@daxten.com)  
[www.daxten.dk](http://www.daxten.dk)



#### United Kingdom

5 Manhattan Business Park  
Westgate  
London W5 1UP  
[info.uk@daxten.com](mailto:info.uk@daxten.com)  
[www.daxten.co.uk](http://www.daxten.co.uk)  
Tel: +44 (0) 20 8991 6200  
Fax: +44 (0) 20 8991 6299



#### Schweiz

Seebahnstr. 231  
8004 Zürich  
[info.ch@daxten.com](mailto:info.ch@daxten.com)  
[www.daxten.ch](http://www.daxten.ch)  
Tel: +41 (0) 43 243 32 11  
Fax: +41 (0) 43 243 32 16



#### France

B.P 04 - 77  
Route de Cheptainville  
91630 Marolles-en-Hurepoix  
[info.fr@daxten.com](mailto:info.fr@daxten.com)  
[www.daxten.fr](http://www.daxten.fr)  
Tel: +33 (0)1 64 56 09 33  
Fax: +33 (0)1 69 14 88 34

